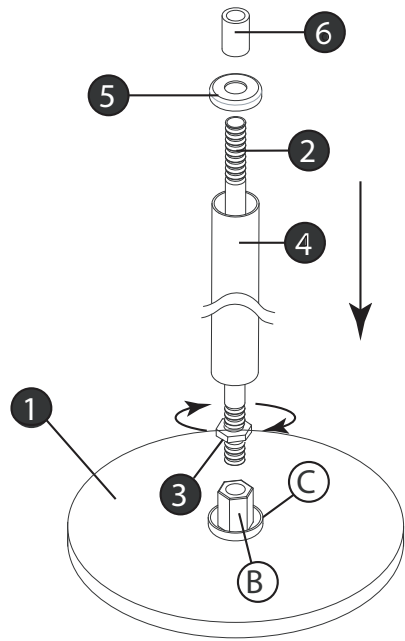


▼ start here

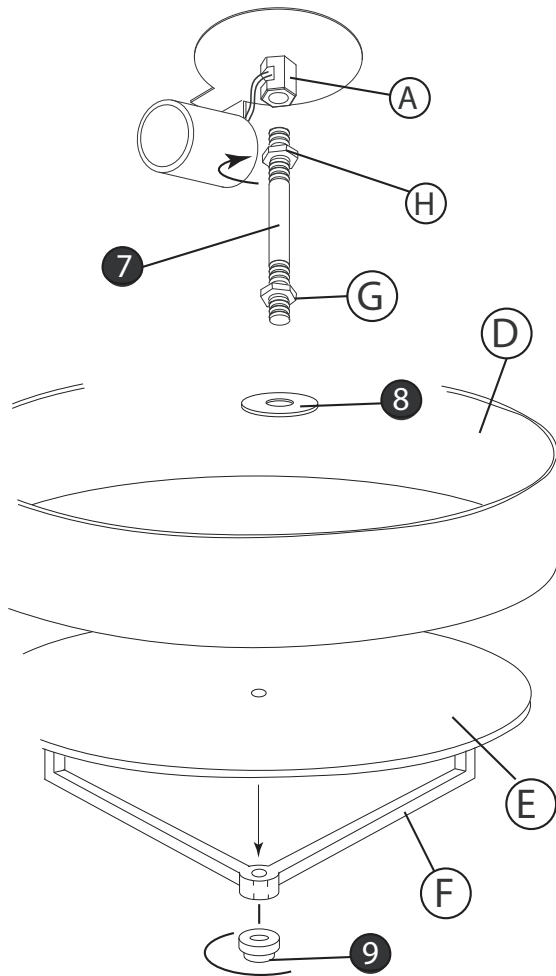
▼ empezar aquí

▼ commencez ici

DRAWING 1 - ASSEMBLY



DRAWING 2 - ASSEMBLY



1. Find a clear area in which you can work.
2. Unpack fixture and glass from carton.
3. Carefully review instructions prior to assembly.

1. To begin assembly, take the center stem (2) and slip it along the wire and thread it into coupler (B) approximately 3/8" - see Drawing 1
2. Next take hex nut (3) and tighten it up against coupler (B) to secure center stem (2).
3. Next slide decorative tube (4) over center stem (2), making sure the end of the tube rest inside check ring (C).
4. Now slip top cap (5) along wire and onto top of the decorative tube (4).
5. To complete body assembly slip decorative coupler (6) along wire and thread onto exposed end of center stem (2), and tighten. The assembly of the fixture body is complete.
6. Now follow instruction sheet (IS-19-81) provided to complete installation of your fixture.
7. After fixture is installed return to this page for instructions on installing the shade and lens.

**SAFETY WARNING: READ WIRING AND GROUNDING INSTRUCTIONS (I.S. 18) AND ANY ADDITIONAL DIRECTIONS. TURN POWER SUPPLY OFF DURING INSTALLATION. IF NEW WIRING IS REQUIRED, CONSULT A QUALIFIED ELECTRICIAN OR LOCAL AUTHORITIES FOR CODE REQUIREMENTS.**

1. After fixture body is installed take the short bottom stem (7), and thread it into the center coupler (A), located in the center of the socket cluster - see Drawing 2.  
CAUTION: do not thread the stem in too far or the wiring could be damaged.
2. Now take hex nut (H) and thread it up against the coupler (A), to secure stem (7).
3. Fixture can now be lamped accordingly.
4. To install the shade (D), lens (E), and spider (F). First place lens into spider (F), followed by the shade.
5. Now place flat metal washer (8) onto lens and align the hole in the spider hub (G) with the center holes in the lens and washer.
6. Now lift parts up top fixture and slide center stem (7) through holes in washer, lens, and spider.
7. While holding parts in place. Thread decorative knob (9) onto end of center stem (7) and tighten to secure parts.
8. If necessary hex nut (H) on center stem can may have to be adjusted downward to tighten up assembly.

1. Encontrar un área clara en la que se puede trabajar.
2. Desembale luminaria y el vidrio de la caja.
3. Revise cuidadosamente las instrucciones antes del montaje.

1. Para comenzar el ensamblaje, tome el vástago central (2), deslícelo a lo largo del cable y enroscándolo en el acoplador (B) aproximadamente 3/8" - vea el Dibujo 1.
2. Luego tome la tuerca hexagonal (3) y apriétela contra el acoplador (B) para asegurar el vástago central (2).
3. Luego deslice el tubo decorativo (4) sobre el vástago central (2), asegurándose de que el extremo del tubo quede dentro del anillo de control (C).
4. Ahora deslice la tapa superior (5) a lo largo del cable y sobre la parte superior del tubo decorativo (4).
5. Para completar el ensamblaje del cuerpo, deslice el acoplador decorativo (6) a lo largo del alambre y la rosca en el extremo expuesto del vástago central (2), y apriete. El montaje del cuerpo del accesorio está completo.
6. Ahora siga la hoja de instrucciones (IS-19-81) provista para completar la instalación de su luminaria.
7. Después de instalar la luminaria, vuelva a esta página para obtener instrucciones sobre cómo instalar la pantalla y la lente.

**ADVERTENCIA DE SEGURIDAD: LEA LAS INSTRUCCIONES DE CABLEADO Y ATERRIJAZAJE (I.S. 18) Y CUALQUIER INSTRUCCIONES ADICIONALES. APAGUE LA FUENTE DE ALIMENTACIÓN DURANTE LA INSTALACIÓN. SI SE REQUIERE NUEVO CABLEADO, CONSULTE A LAS AUTORIDADES ELECTRICAS O LOCALES CUALIFICADAS PARA REQUISITOS DE CÓDIGO.**

1. Después de instalar el cuerpo de la luminaria, tomar el vástago inferior corto (7) y enroscarlo en el acoplador central (A), ubicado en el centro del grupo de zócalos - vea el Dibujo 2.  
PRECAUCIÓN: no enrosque el vástago demasiado o podría dañar el cableado.
2. Ahora tome la tuerca hexagonal (H) y enrósquela contra el acoplador (A) para asegurar el vástago (7).
3. La luminaria ahora puede ser montada en consecuencia.
4. Instalar la pantalla (D), la lente (E) y la araña (F). En primer lugar colocar la lente en la araña (F), seguido por la sombra.
5. Ahora coloque la arandela metálica plana (8) en la lente y alinee el orificio en el centro de la araña (G) con los orificios centrales de la lente y la arandela.
6. Ahora levante las piezas hacia arriba del accesorio superior y deslice el vástago central (7) a través de los orificios de la arandela, la lente y la araña.
7. Mientras sostiene las piezas en su lugar. Enrosque la perilla decorativa (9) en el extremo del vástago central (7) y apriete para asegurar las piezas.
8. Si es necesario, la tuerca hexagonal (H) en el vástago central puede tener que ajustarse hacia abajo para apretar el conjunto.

1. Trouvez un endroit clair dans lequel vous pouvez travailler.
2. Déballez luminaire et de verre du carton.
3. Examinez attentivement les instructions avant l'assemblage.

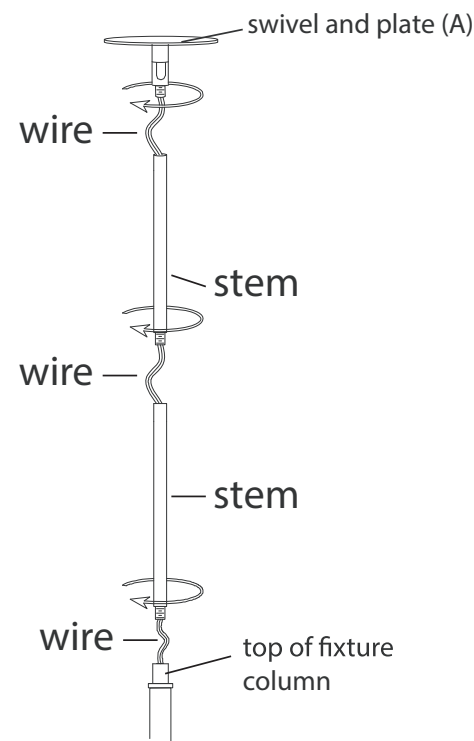
1. Pour commencer l'assemblage, prenez la tige centrale (2), glissez-la le long du fil et vissez-la au coupleur (B) d'environ 3/8" - voir dessin 1.
2. Ensuite, prenez l'écrou hexagonal (3) et serrez-le contre le coupleur (B) pour fixer la tige centrale (2).
3. Faites ensuite glisser le tube décoratif (4) sur la tige centrale (2), en veillant à ce que l'extrémité du tube repose à l'intérieur de l'anneau de contrôle (C).
4. Glissez maintenant le capuchon supérieur (5) le long du fil métallique et sur le dessus du tube décoratif (4).
5. Pour terminer l'assemblage du corps, faites glisser le raccord décoratif (6) le long du fil, vissez l'extrémité exposée de la tige centrale (2) et serrez. L'assemblage du corps du luminaire est terminé.
6. Suivez ensuite la fiche d'instructions (IS-19-81) fournie pour terminer l'installation de votre luminaire.
7. Une fois le luminaire installé, retournez à cette page pour des instructions sur l'installation du store et de la lentille.

**AVERTISSEMENT DE SÉCURITÉ: LISEZ LES INSTRUCTIONS DE CÂBLAGE ET DE MISE À LA TERRE (I.S. 18), AINSI QUE TOUTES LES INSTRUCTIONS SUPPLÉMENTAIRES. COUPEZ L'ALIMENTATION PENDANT L'INSTALLATION. SI UN NOUVEAU CÂBLAGE EST REQUIS, CONSULTER UN ÉLECTRICIEN QUALIFIÉ OU LES AUTORITÉS LOCALES POUR LES EXIGENCES DU CODE.**

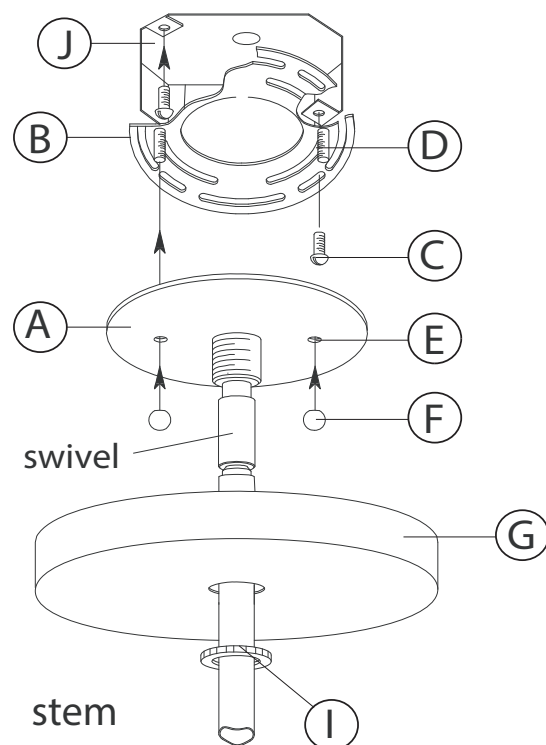
1. Une fois le corps du luminaire installé, prenez la tige inférieure courte (7) et vissez-la dans le coupleur central (A), situé au centre du groupe de prises - voir dessin 2.  
ATTENTION: ne vissez pas trop la tige car le câblage pourrait être endommagé.
2. Maintenant, prenez l'écrou hexagonal (H) et vissez-le contre le coupleur (A) pour fixer la tige (7).
3. Le luminaire peut maintenant être éclairé en conséquence.
4. Pour installer le store (D), la lentille (E) et l'araignée (F). Placez d'abord la lentille sur l'araignée (F), suivie de l'ombre.
5. Placez maintenant la rondelle métallique plate (8) sur la lentille et alignez le trou du moyeu d'araignée (G) avec les trous centraux de la lentille et de la rondelle.
6. Maintenant, soulevez les pièces par le haut et fixez la tige centrale (7) à travers les trous de la rondelle, de la lentille et du croisillon.
7. Tout en maintenant les pièces en place. Vissez le bouton décoratif (9) sur le bout de la tige centrale (7) et serrez pour fixer les pièces.
8. Si nécessaire, il peut être nécessaire de régler l'écrou hexagonal (H) sur la tige centrale vers le bas pour resserrer l'ensemble.

### ▼ start here

Drawing 1 – Stem Assembly



Drawing 2 – Installation



1. Find a clear area in which you can work.
2. Unpack fixture and glass from carton.
3. Carefully review instructions prior to assembly.

1. To begin installation it will be necessary to determine the desired height the pendant will be installed.
2. The fixture is supplied with 2-12" and 1-6" stem. Determine what combination of stems is needed to achieve the desired length - see Drawing 1.
3. Slip stems over wires and thread first stem onto top of pendant, longest stem first. Repeat process until all required stems are threaded together.
4. In the following order, take the retainer ring (I) and canopy (G) and slide them over the stems.
5. Slip wires through center hole of swivel with flat plate (A), slip swivel and stem along wire and thread into top of last stem.
6. Attach universal mounting strap (B) to the junction box (J) with screws (C) NOT PROVIDED - see Drawing 2.
7. Make all necessary wiring connections Please follow I.S. 18 for wiring instructions
8. Now holes (E) in mounting plate over screws (D) in mounting strap (B).
9. Thread ball knobs (F) onto the ends of screws (D), to secure fixture to the universal strap (B).
10. Slip canopy (G) up along stems and over mounting plate (A).
11. Slip retaining ring (L) up to canopy and thread onto coupler (K) to secure canopy.

**SAFETY WARNING: READ WIRING AND GROUNDING INSTRUCTIONS (I.S. 18) AND ANY ADDITIONAL DIRECTIONS. TURN POWER SUPPLY OFF DURING INSTALLATION. IF NEW WIRING IS REQUIRED, CONSULT A QUALIFIED ELECTRICIAN OR LOCAL AUTHORITIES FOR CODE REQUIREMENTS.**

### ▼ empezar aquí

1. Encontrar un área clara en la que se puede trabajar.
2. Desembale luminaria y el vidrio de la caja.
3. Revise cuidadosamente las instrucciones antes del montaje.

1. Para comenzar la instalación, será necesario determinar la altura deseada en la que se instalará el colgante.
2. La luminaria se suministra con vástago de 2-12 "y 1-6". Determine qué combinación de vástagos se necesita para lograr la longitud deseada; vea el Dibujo 1.
3. Deslice los vástagos sobre los cables y enrosque primero el vástago en la parte superior del colgante, primero el vástago más largo. Repita el proceso hasta que todos los tallos requeridos estén enroscados.
4. En el siguiente orden, tome el anillo de retención (I) y la cubierta (G) y deslícelos sobre los vástagos.
5. Deslice los cables a través del orificio central del pivote con la placa plana (A), deslice el pivote y el vástago a lo largo del alambre y enrosque en la parte superior del último vástago.
6. Sujete la correa de montaje universal (B) a la caja de conexiones (J) con los tornillos (C) NO PROPORCIONADOS; vea el Dibujo 2.
7. Realice todas las conexiones de cableado necesarias. Siga I.S. 18 para instrucciones de cableado
8. Ahora los orificios (E) en la placa de montaje sobre los tornillos (D) en el montaje
9. Enrosque las perillas de bola (F) en los extremos de los tornillos (D), para asegurar el accesorio a la correa universal (B).
10. Deslice la cubierta (G) hacia arriba a lo largo de los vástagos y sobre la placa de montaje (A).
11. Deslice el anillo de retención (L) hasta la cubierta y enrósquelo en el acoplador (K) para asegurar la cubierta.

**ADVERTENCIA DE SEGURIDAD: LEA LAS INSTRUCCIONES DE CABLEADO Y CONEXIÓN A TIERRA (I.S. 18) Y CUALQUIER INSTRUCCIONES ADICIONALES. APAGUE LA FUENTE DE ALIMENTACIÓN DURANTE LA INSTALACIÓN. SI SE REQUIERE NUEVO CABLEADO, CONSULTE A LAS AUTORIDADES ELECTRICAS O LOCALES CUALIFICADAS PARA REQUISITOS DE CÓDIGO.**

### ▼ commencez ici

1. Trouvez un endroit clair dans lequel vous pouvez travailler.
2. Déballiez luminaire et de verre du carton.
3. Examinez attentivement les instructions avant l'assemblage.

1. Pour commencer l'installation, il sera nécessaire de déterminer la hauteur souhaitée pour l'installation du pendentif.
2. Le luminaire est fourni avec une potence de 2-12 "et 1-6". Déterminez quelle combinaison de tiges est nécessaire pour obtenir la longueur souhaitée - voir dessin 1.
3. Glissez les tiges sur les fils et enfitez la première tige au-dessus du pendentif, la plus longue en premier. Répétez le processus jusqu'à ce que toutes les tiges requises soient assemblées.
4. Dans l'ordre suivant, prenez l'anneau de retenue (I) et le dais (G) et faites-les glisser sur les tiges.
5. Glissez les fils dans le trou central de l'émerillon avec la plaque plate (A), glissez l'émerillon et la tige le long du fil et vissez-les au-dessus de la dernière tige.
6. Fixez la sangle de montage universelle (B) à la boîte de jonction (J) à l'aide des vis (C) NON FOURNIES - voir dessin 2.
7. Effectuez toutes les connexions de câblage nécessaires. Veuillez suivre les instructions suivantes. 18 pour les instructions de câblage
8. Maintenant, les trous (E) dans la plaque de montage sur les vis (D) du montage
9. Vissez les boutons à rotule (F) aux extrémités des vis (D) pour fixer le luminaire à la sangle universelle (B).
10. Faites glisser le baldaquin (G) le long des tiges et sur la plaque de montage (A).
11. Glissez la bague de retenue (L) jusqu'à l'auvent et vissez-la sur le coupleur (K) pour fixer l'auvent.

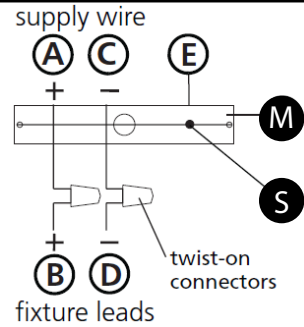
**AVERTISSEMENT DE SÉCURITÉ: LISEZ LES INSTRUCTIONS DE CÂBLAGE ET DE MISE À LA TERRE (I.S. 18) ET TOUTE INSTRUCTION SUPPLÉMENTAIRE. COUPEZ L'ALIMENTATION PENDANT L'INSTALLATION. SI UN NOUVEAU CÂBLAGE EST REQUIS, CONSULTEZ UN ÉLECTRICIEN QUALIFIÉ OU LES AUTORITÉS LOCALES POUR LES EXIGENCES DU CODE.**



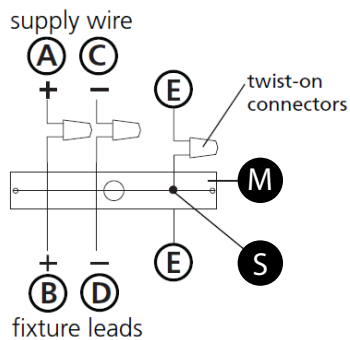
## IS. 18 wiring grounding instructions

SAFETY WARNING: READ WIRING AND GROUNDING INSTRUCTIONS (IS 18) AND ANY ADDITIONAL DIRECTIONS. TURN POWER SUPPLY OFF DURING INSTALLATION. IF NEW WIRING IS REQUIRED, CONSULT A QUALIFIED ELECTRICIAN OR LOCAL AUTHORITIES FOR CODE REQUIREMENTS

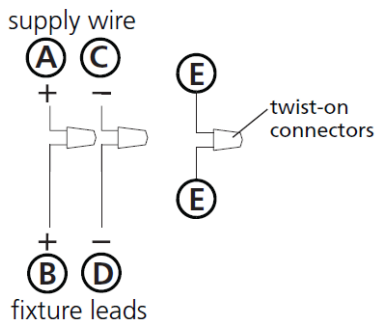
Drawing 1 – Flush Mount



Drawing 2 – Chain Hung



Drawing 3 – Post-Mount



### wiring instructions

#### Indoor Fixtures

1. Connect positive supply wire (A) (typically black or the smooth, unmarked side of the two-conductor cord) to positive fixture lead (B) with appropriately sized twist on connector - see Drawings 1 or 2.
2. Connect negative supply wire (C) (typically white or the ribbed, marked side of the two-conductor cord) to negative fixture lead (D).
3. Please refer to the **grounding instructions** below to complete all electrical connections

#### Outdoor Fixtures

1. Connect positive supply wire (A) (typically black or the smooth unmarked side of the two-conductor cord) to positive fixture lead (B) with appropriately sized twist on connector – see **Drawings 2 or 3**.
2. Connect negative supply wire (C) (typically white or the ribbed, marked side of the two-conductor cord) to negative fixture lead (D).
3. Cover open end of connectors with silicone sealant to form a watertight seal.
  - ☒ If installing a wall mount fixture, use caulk to seal gaps between the fixture mounting plate (backplate) and the wall. This will help prevent water from entering the outlet box. If the wall surface is lap siding, use caulk and a fixture mounting platform specially.

4. Please refer to the **grounding instructions** below to complete all electrical connections.

### grounding instructions

#### Flush Mount Fixtures

For positive grounding in a 3-wire electrical system, fasten the fixture ground wire (E) (typically copper or green plastic coated) to the fixture mounting strap (M) with the ground screw (S) - see Drawing 1. Note: On straps for screw supported fixtures, first install the two mounting screws in strap. Any remaining tapped hole may be used for the ground screw.

#### Chain Hung Fixtures

Loop fixture ground wire (E) (typically copper or green plastic coated) under the head of the ground screw (S) on fixture mounting strap (M) and connect to the loose end of the fixture ground wire directly to the ground wire of the building system with appropriately sized twist-on connectors - see Drawing 2.

#### Post-Mount Fixtures

Connect fixture ground wire (E) (typically copper or green plastic coated) to power supply ground with appropriately sized twist-on connector inside post. Cover open end of connector with silicone sealant to form a watertight seal - see Drawing 3.

## IS. 18 câblage échouage instructions

AVERTISSEMENT DE SECURITE: LIRE CABLAGE ET INSTRUCTIONS DE MISE (IS 18), ET TOUTE AUTRE INSTRUCTION. COUPER L'ALIMENTATION ELECTRIQUE PENDANT L'INSTALLATION. SI DE NOUVELLES CABLAGES N'EST NECESSAIRE, CONSULTEZ UN ELECTRICIEN QUALIFIE OU AUTORITES LOCALES POUR EXIGENCES DU CODE.

### instructions de câblage

#### Luminaire Intérieurs

1. Brancher le fil d'alimentation positive (A) (généralement noir ou, côté lisse bannalisé de la corde à deux conducteurs) à plob de fixation positive (B) avec la torsion de taille appropriée sur le connecteur – **Voir Schéma 1 ou 2**.
2. Connecter le fil d'alimentation négative (C) (généralement blanc ou l', côté marqué nervurée du fil à deux conducteurs) au conducteur négatif de l'appareil (D).
3. S'il vous plaît se référer à la **mise à la terre instructions** ci-dessous pour terminer toutes les connexions électriques.

#### Luminaire Extérieurs

1. Brancher le fil d'alimentation positive (A) (généralement noir ou le côté lisse bannalisé de la corde à deux conducteurs) à plomb de fixation positive (B) avec la torsion appropriée de la taille du connecteur – **Voir Schéma 2 ou 3**.
2. Connecter le fil d'alimentation négative (C) (généralement blanc ou l', côté marqué nervurée du fil à deux conducteurs) au conducteur négatif de l'appareil (D).
3. Couvrir extrémité ouverte de connecteurs avec du silicone pour former un joint étanche à l'eau.
  - ☒ Si l'installation d'un luminaire de montage mural, utiliser calfeutrage pour sceller l'espace entre la plaque de montage de fixation (plaque arrière) et la paroi. Cela aidera à empêcher l'eau de pénétrer dans le boîtier. Si la surface du mur est bardage à clin, utiliser calfeutrage et une plate-forme de montage d'appareils spécialement.
4. S'il vous plaît se référer aux instructions ci-dessous pour terminer la terre toutes les connexions électriques.

### instructions de mise

#### Montage Encastré Fixtures

Pour la terre positive dans un système électrique à 3 fils, fixez le fil de terre du luminaire (E) (généralement en cuivre ou vert recouvert de plastique) à la sangle de fixation de fixation (M) avec la vis de terre (S) – **Voir Schéma 1**. Remarque: Sur les sangles pour les appareils pris en charge à vis, installez d'abord les deux vis de fixation à sangle. Tout trou taraudé restante peut être utilisée pour la vis de terre.

#### Chaîne Accroché Luminaire

Boucle fil du luminaire au sol (E) (généralement en cuivre ou vert recouvert de plastique) sous la tête de la vis de terre (S) sur la sangle de fixation de fixation (M) et se connecter à l'extrémité libre du fil de terre du luminaire directement sur le fil de terre du système de construction avec une taille appropriée connecteurs à visser – **Voir Schéma 2**.

#### Luminaire Après Montage

Brancher le fil de terre du luminaire (E) (généralement en cuivre ou vert recouvert de plastique) à la masse de l'alimentation avec une taille appropriée torsion sur le connecteur à l'intérieur de la poste. Couvrir extrémité ouverte du connecteur avec du mastic silicone pour former un joint étanche à l'eau – **Voir Schéma 3**.

## IS. 18 tierra cableado instrucciones

ADVERTENCIA DE SEGURIDAD: LEA LAS INSTRUCCIONES DE CABLEADO Y LA TIERRA (IS 18), E INSTRUCCIONES ADICIONALES. APAUGE LA ALIMENTACIÓN DE CORRIENTE DURANTE LA INSTALACIÓN. SI SE REQUIERE NUEVO CABLEADO, CONSULTE CON UN ELECTRICISTA O AUTORIDADES LOCALES PARA REQUISITOS DEL CÓDIGO

### Instrucciones de cableado

#### Acesorios C ubierta

1. Conecte el cable de alimentación positiva (A) (normalmente negro o la cara lisa, sin marcas del cable de dos conductores) de plomo accesorio positivo (B) con un giro de tamaño adecuado en el conector – **Véase la Figura 1 y 2**.
2. Conecte el cable de alimentación negativa (C) (por lo general de color blanco o el lado marcado estriado del cable de dos conductores) de plomo accesorio negativo (D).
3. Por favor, consulte las instrucciones de puesta a tierra-a continuación para completar todas las conexiones eléctricas.

#### Acesorios Exterior

1. Conecte el cable de alimentación positiva (A) (normalmente negro el lado no marcado suave del cable de dos conductores) de plomo accesorio positivo (B) con un giro de tamaño apropiately conector – **Véase la Figura 2 y 3**.
2. Conecte el cable de alimentación negativa (C) (por lo general de color blanco o el lado marcado estriado del cable de dos conductores) de plomo accesorio negativo (D).
3. Cubra el extremo abierto de conectores con sellador de silicona para formar un sello hermético.
  - ☒ Si va a instalar un soporte de fijación mural, use masilla para sellar los espacios entre la placa de montaje del aparato (placa) y la pared. Esto ayudará a evitar que el agua entre en la boca salida. Si la superficie de la pared es de revestimiento solapado, utilice masilla y una plataforma de montaje accesorio especial.
4. Por favor, consulte las **Instrucciones de puesta a tierra-a continuación** para completar todas las conexiones eléctricas.

### instrucciones puesta a tierra

#### Montaje Embutido Accesorios

Para conectar a tierra en un sistema eléctrico de 3 hilos, fije el cable de tierra del artefacto (E) (generalmente de cobre o verde recubierto de plástico) a la brida de montaje accesorio (M) con el tornillo de tierra (S) – **Véase la Figura 1**. Nota: En las correas de accesorios compatibles tornillos, primero instale los dos tornillos de montaje de la correa. Cualquier agujero roscado restante puede ser utilizado para el tornillo de tierra.

#### Cadena Hung Accesorios

Loop alambre de tierra (E) (generalmente de cobre o verde recubierto de plástico) debajo de la cabeza del tornillo de tierra (S) en la brida de montaje accesorio (M) y conectar con el extremo suelto del cable de tierra luminaria directamente al cable de tierra del sistema de construcción con un tamaño adecuado twist-conectores – **Véase la Figura 2**.

#### Acesorios Post erior Mont e

Conecte el cable de tierra del artefacto (E) (generalmente de cobre o verde recubierto de plástico) a tierra de la fuente de alimentación con conector de tamaño adecuado en el interior puesto enlacs en forma. Cubra el extremo abierto del conector con sellador de silicona para formar un sello hermético – **Véase la Figura 3**.